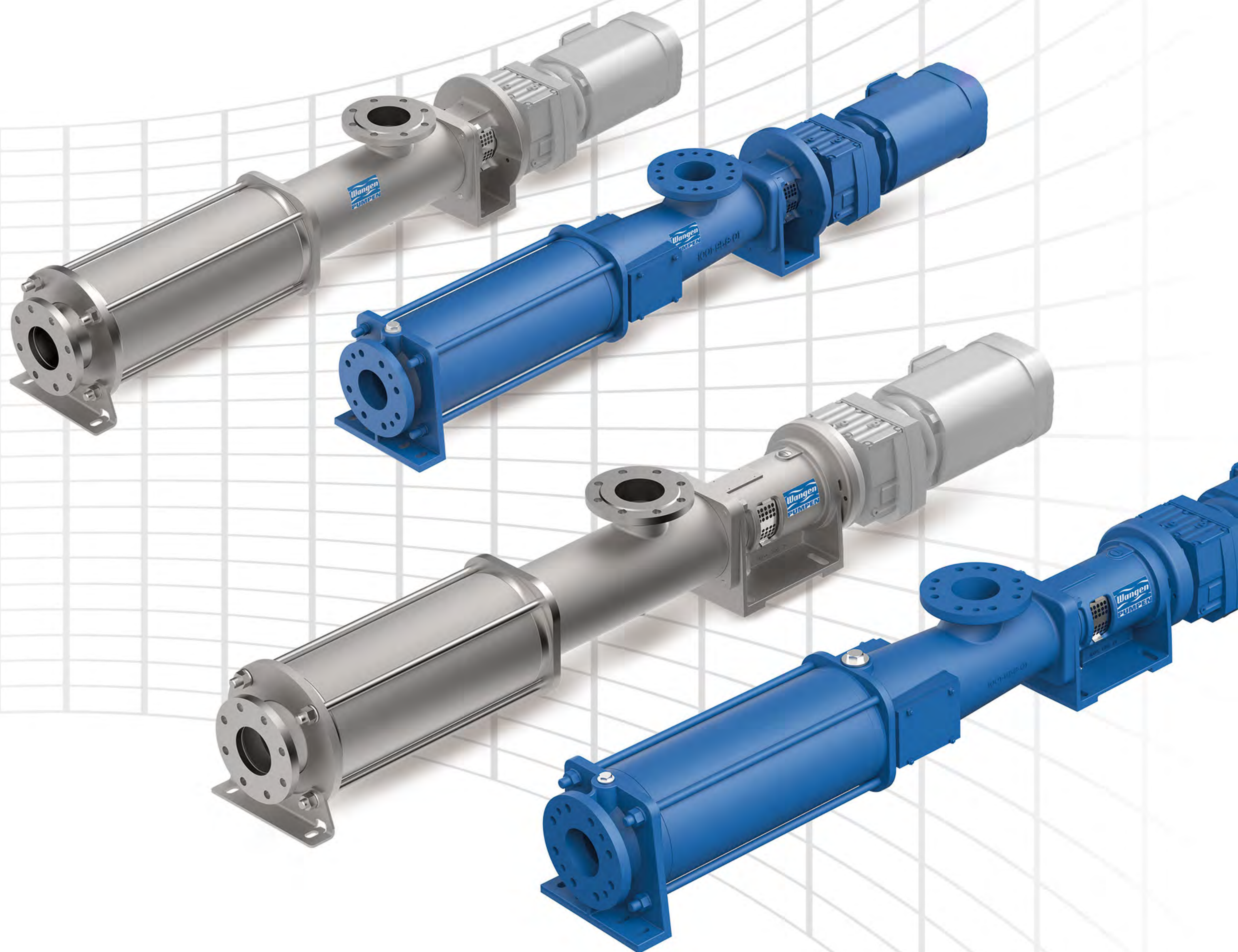


单螺杆泵
KB-S / KL-S



适用于流体
可输送低粘度到高粘度的介质



单螺杆泵

KB-S / KL-S 系列

我们最基本的单螺杆泵产品是KL-S和KB-S系列。他们可以用来输送各种流动性介质，从低至高粘度介质，当然也包括含固的介质。

Wangen单螺杆泵始终保持高性能运行，即使在高扬程及长距离及对计量精度有高要求的工况下依然保持高效运行。自吸泵可应用于许多不同的行业领域，例如：沼气行业、污水处理行业、船舶和机械行业、及造纸及化工行业。

自吸泵一共有两种系列，KB-S和KL-S。许多不同的设计和型号由于模块化设计的原因，可以保证所有的客户能有一个较短的交货时间，以满足他们不同的量身定制的应用工况。

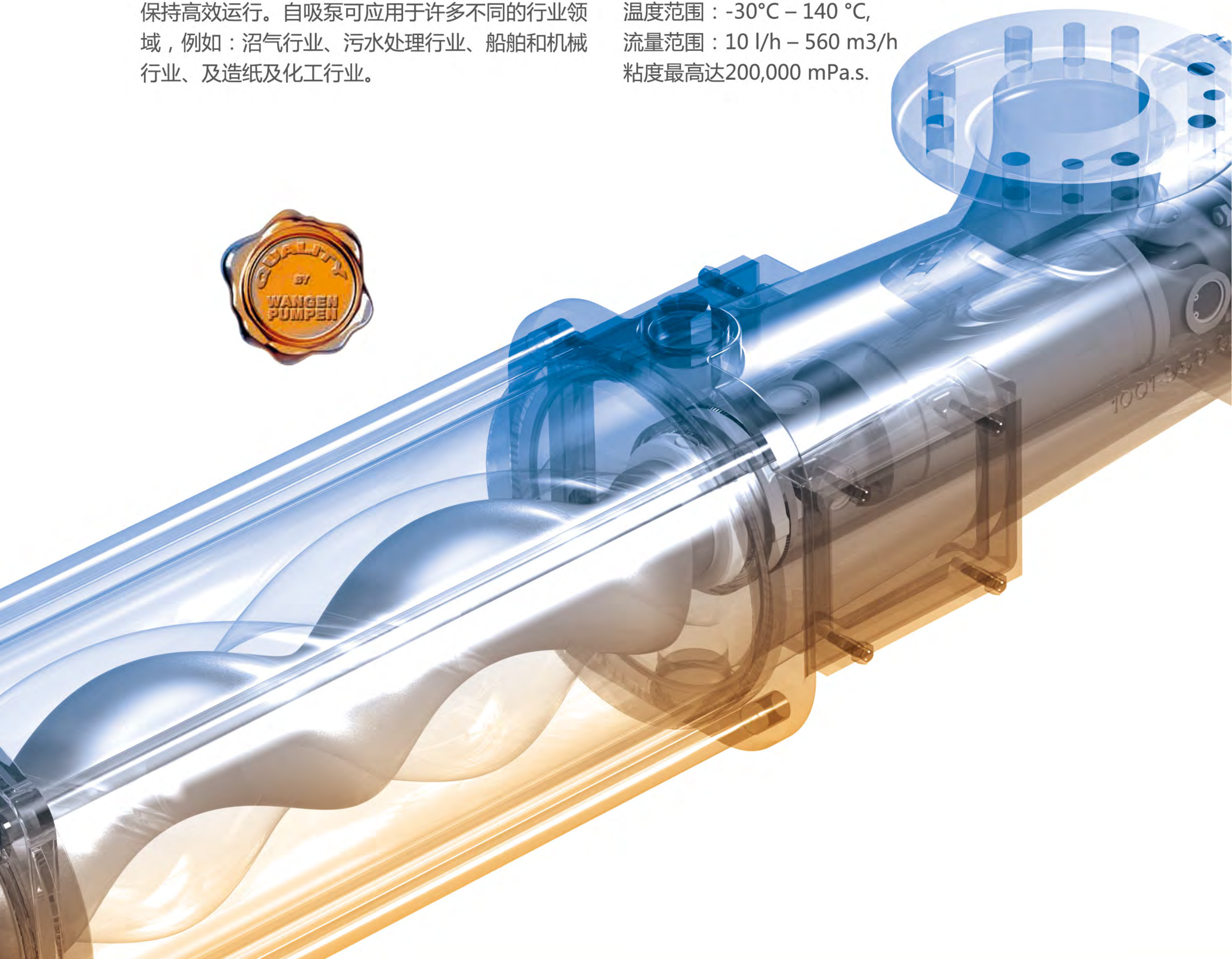
技术特点：

最大可输出压力：48 bar / 696.18 lbs,

温度范围：-30°C – 140 °C,

流量范围：10 l/h – 560 m³/h

粘度最高达200,000 mPa.s.



应用 输送介质

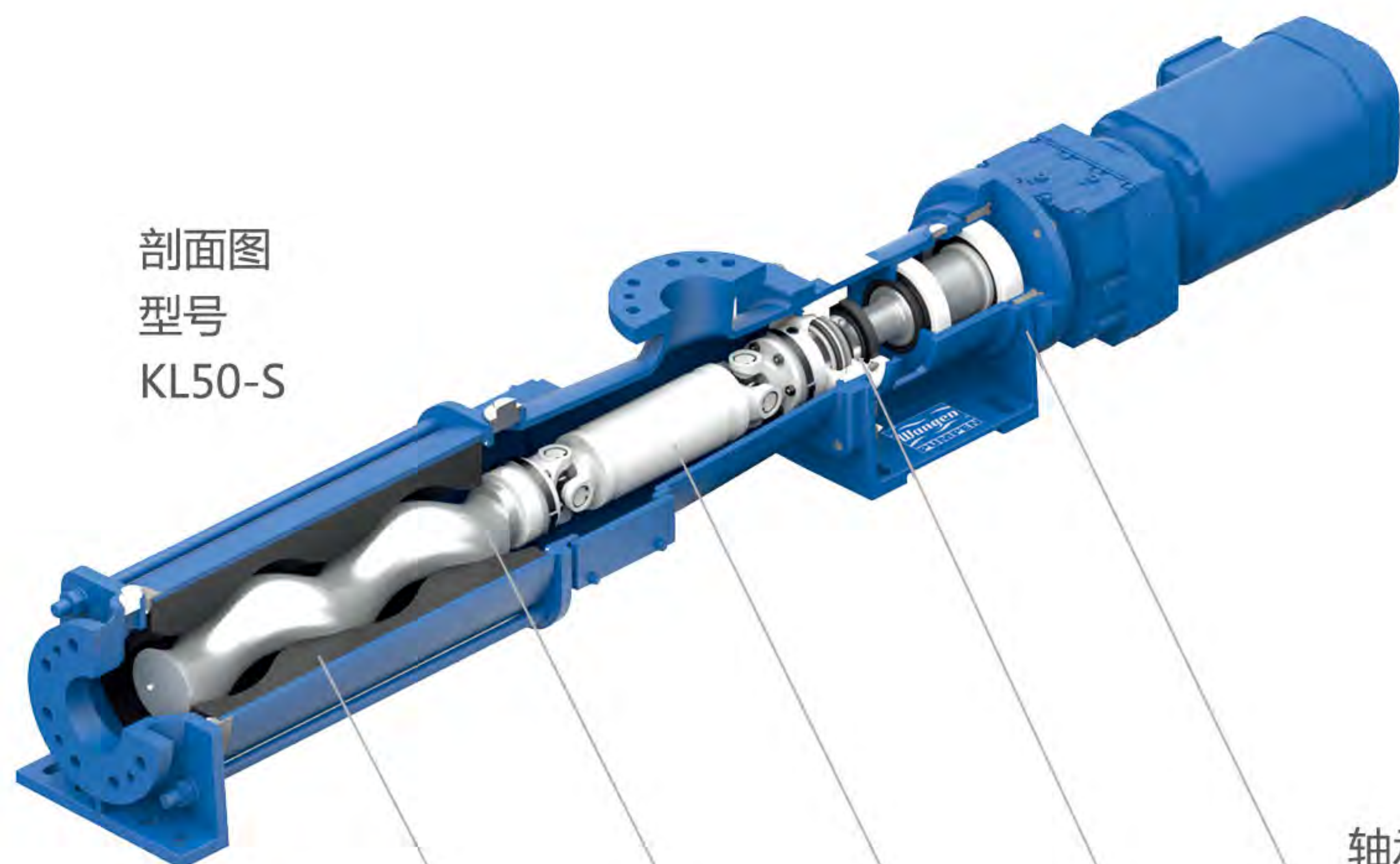
KB-S和KL-S单螺杆泵系列在通常情况下，可输送的介质如下：

- 生活废水、工业废水、剩余污泥、厌氧污泥、浓缩污泥
- 絮凝剂，聚合物，石灰乳
- 液态粪便、发酵沼渣
- 舱底污水
- 多元醇、异氰酸盐、PVC化合物、表面活性剂、聚氨酯胶黏剂、胶水分散剂或电解污泥
- 分散性油漆、乳胶悬浮液、胶水、石膏溶液、染料
- 高岭土悬浮液、二氧化钛溶液、脱墨剂、助留剂、涂层油漆、淀粉溶液、粘合剂、树脂或颜料污泥
- 原油、生物柴油、菜油
- 膨润土悬浮液，钻井液，石膏悬浮液，煤泥

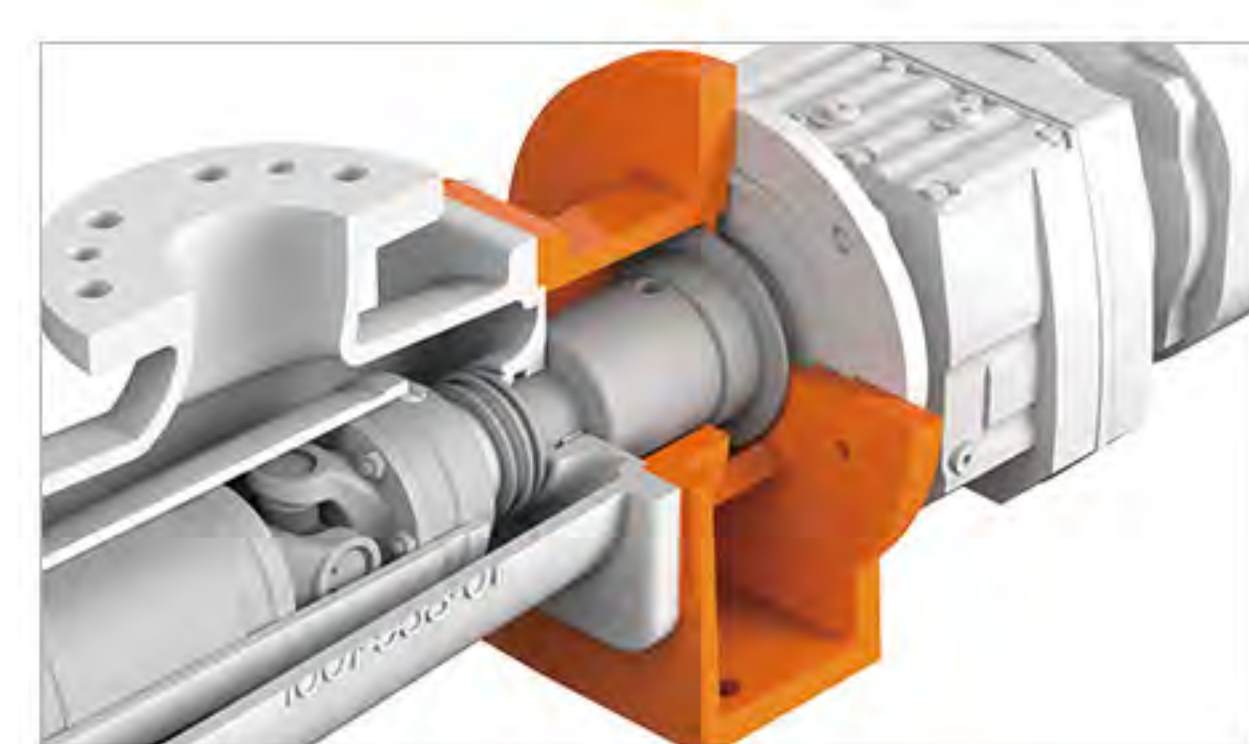


特点 结构特点

剖面图
型号
KL50-S



KB-S:
泵采用直联式设计(详见
右侧剖面图)。



KL-S:
轴承支架和电机连接设计保证
了在安装时自动对心及直接
耦合，预防齿轮损坏。



密封采用集装箱式机械密封，
易于替换。



标配十字万向节，
无需额外润滑，
免维护。

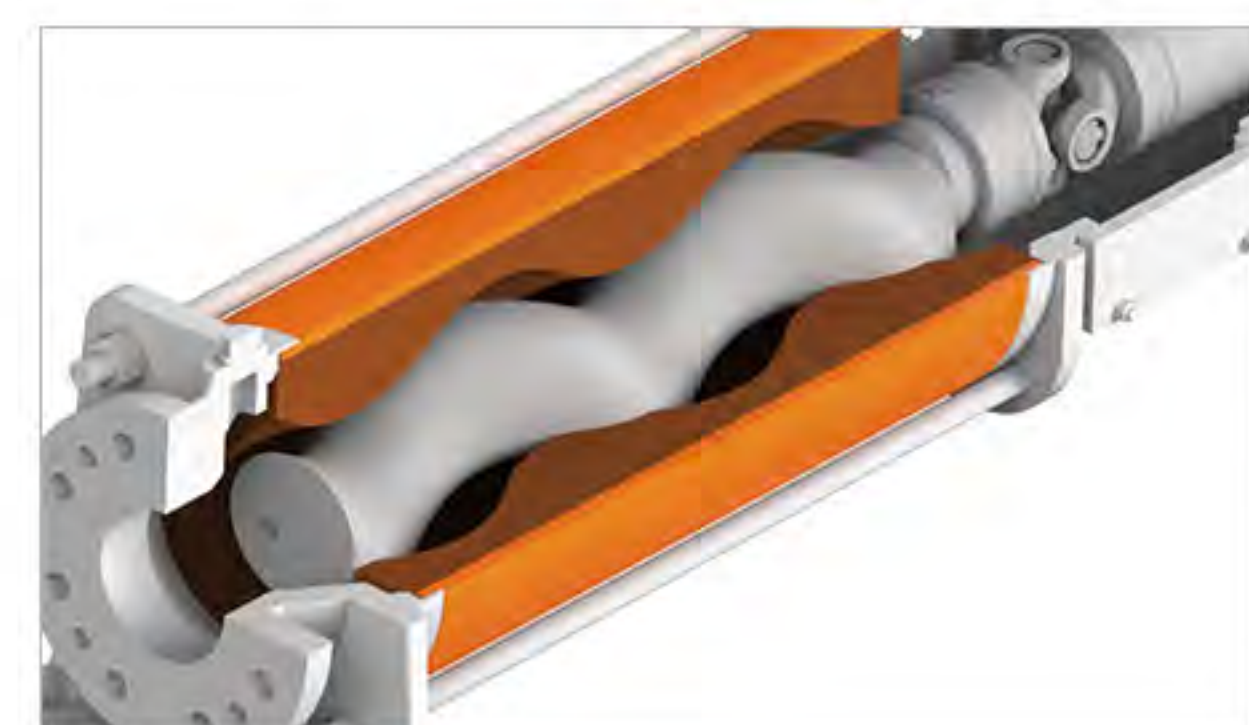


在设计我们泵的结构时，
我们一贯坚持高性能和高可靠
性。例如，KB-S系列泵的模块
化结构，完全符合在工况要求
不高的情况下使用，而KL-S系
列泵适合在高磨蚀、高粘度及
高含固率介质等恶劣工况下使
用。

自行生产的各种几何型线、
高质量的转子。



自行生产的各种几何型线、
高质量的定子。



优势
最高的可靠性

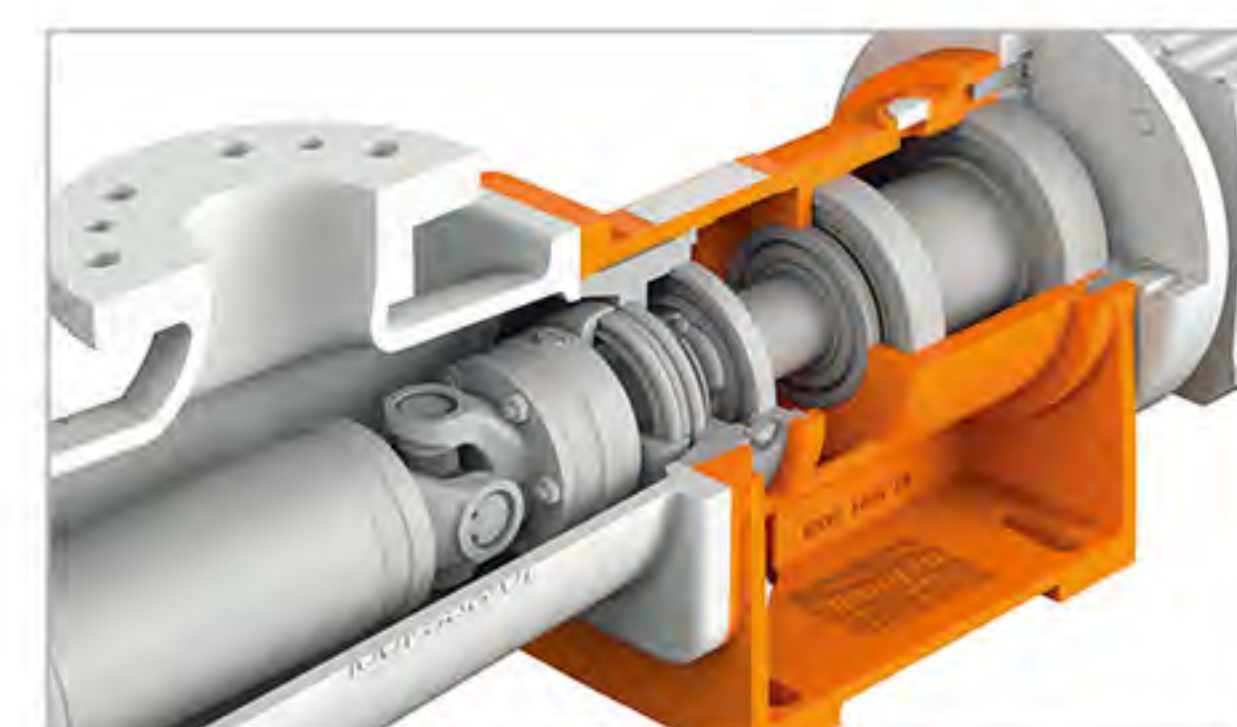


稳定可靠：
十字万向节作为标配安装在
WANGEN KB-S/KL-S泵上

在许多工业领域，磨蚀性介质如泥浆等在输送时通常处于高压或持续输送的状况。然而传统的泵，在持续高压输送的情况下容易发生故障，例如：万向节失效。因此，WANGEN坚持使用性能稳定可靠的部件组装泵，如：强壮的十字万向节。这样的设计完全能够满足恶劣工况需求，保证WANGEN的泵处于低维护状态甚至可以不维护。

- KL-S泵配置的轴承支架有效的抵消了齿轮箱需承受的轴向力，防止齿轮箱因持续承受载荷而损坏。
- 全封闭的十字万向节内部配备轴承、橡胶保护套；轴密封采用集装式机械密封，适合在高磨蚀、高粘度及高含固率介质等恶劣工况下使用。
- 等直径的十字万向节可以让介质在吸入室内的流动速度保持恒定，同时可以防止介质在吸入室内发生沉积及堵塞的情况。

KL-S泵的轴承支架



十字万向节带橡胶保护套



等直径的十字万向节



优势

最高的灵活性

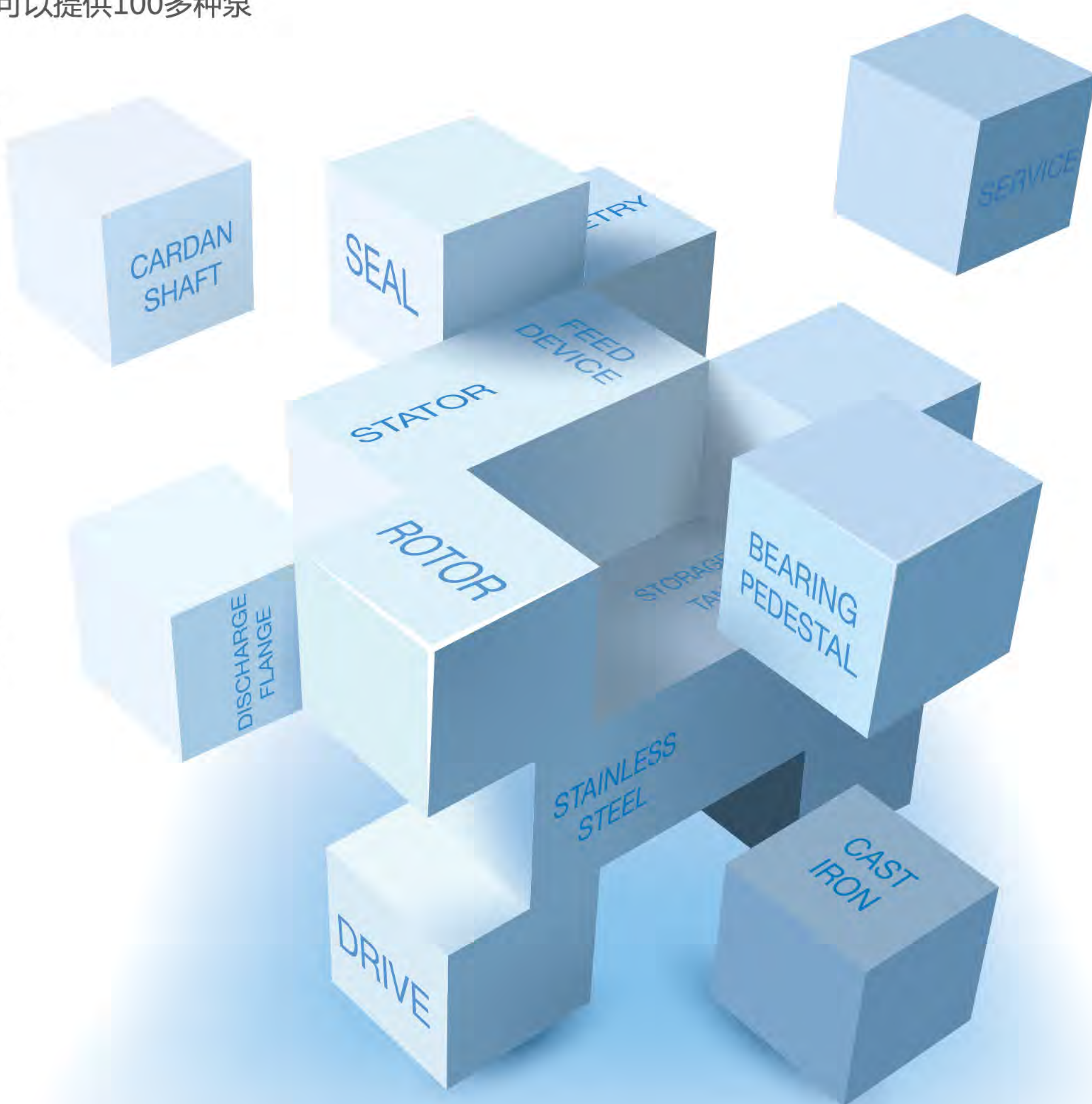
KB-S和KL-S系列单螺杆泵采用模块化的设计理念，每个系列众多标准化的部件可以为您的特殊需求量身定制专属的输送解决方案。

根据您的不同行业，输送的不同介质，我们可以为您定制最佳的流体输送解决方案，并使您的生产效率达到一个最佳的水平。

最高的灵活性意味着：

- 通过不同部件及定转子结构的组合，输送流量从10 l/h 到最大560 m³/h，我们可以提供100多种泵型。
- 为了和输送介质匹配，我们可以为吸入室、转子、定子、密封和万向节提供不同的材质以确保最佳的输送效果。
- 丰富的法兰连接形式和驱动类型可以根据您现场的安装和空间布置要求提供最佳的解决方案。

针对您的特殊需求，我们很乐意为您提供量身定制的泵送解决方案。



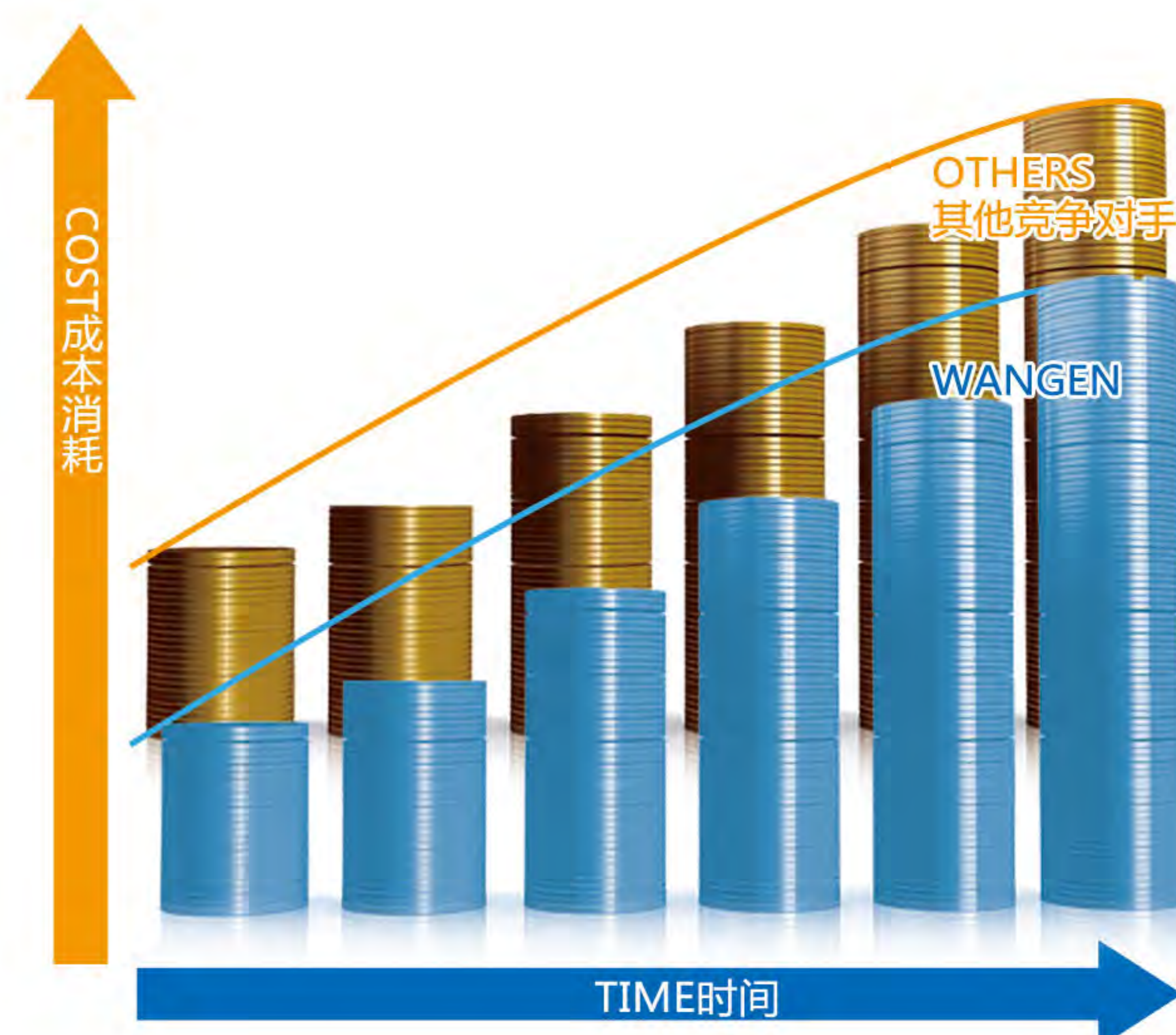
优势

备件消耗成本低

当您采购一台泵的时候，我们建议您仔细地考虑一下运行费用和初始投资费用。维护费用、产品检修时间和能源消耗占据了一台泵总消耗的绝大部分费用。

所以我们的理念就变得十分明朗：使泵的总寿命周期的消耗成本降得越低越好，泵为维护频率变得越低越好。这些理念通过我们牢固的结构设计变得十分简单，当然使用高品质的原厂易损件也十分重要。

因为每次避免的停机为您节省了备件消耗、停机维护工作和停机时间。这个最根本的是为您节省了成本和减少了您的后顾之忧。



优势

维护简便

为了保持工厂和系统的高效运行，许多客户在泵出现故障时会自行维修KB-S/KL-S泵。同时，WANGEN的标准自吸泵带有检查窗，便于纤维和异物的清除。由于十字万向节的销子连接设计和密封的集装式设计，拆装转子和密封时都十分容易，维护简便。

这样使得操作人员自行维修时也变的十分轻松。



技术参数

配置和材料

为了确保最佳的运行状态，WANGEN会根据具体的工况选用最佳/最合适的材质。我们凭借多年来不同行业的应用经验，可以确保泵选型的最优化及价格最经济化。

- 吸入室、排出体：可提供铸铁、不锈钢304、不锈钢316Ti等不同材质。
- 万向节：铸铁和不锈钢材质的十字万向节。
- 密封：填料密封、单端面机械密封、双端面机械密封和集装式机械密封。
- 转子：可提供硬质钢、304不锈钢、316Ti不锈钢等不同材质转子。转子表面可进行镀铬和碳化铬处理。
- 定子：可提供NBR丁腈橡胶、FPM氟橡胶、硅橡胶及EPDM三元乙丙橡胶等不同材质定子。同时可提供“等壁厚”设计的定子。
- 定转子最大可达8级，可提供S型、L型和H型型线的定转子。
- 驱动：减速电机、液压马达



技术参数

选项和附件

我们可以提供不同的附件选择，并且可以和我们的泵系列完美匹配。我们可以提供标准的附件或是根据您的需求为您量身定制专属的输送解决方案。如果您需要特殊的解决方案，我们也十分乐意协助您。

- 可移动底座
- 干运行保护器和超压保护装置
- 变频器
- 防缠绕装置
- 十字万向节配进料螺旋
- 根据ATEX要求生产泵并提供证书



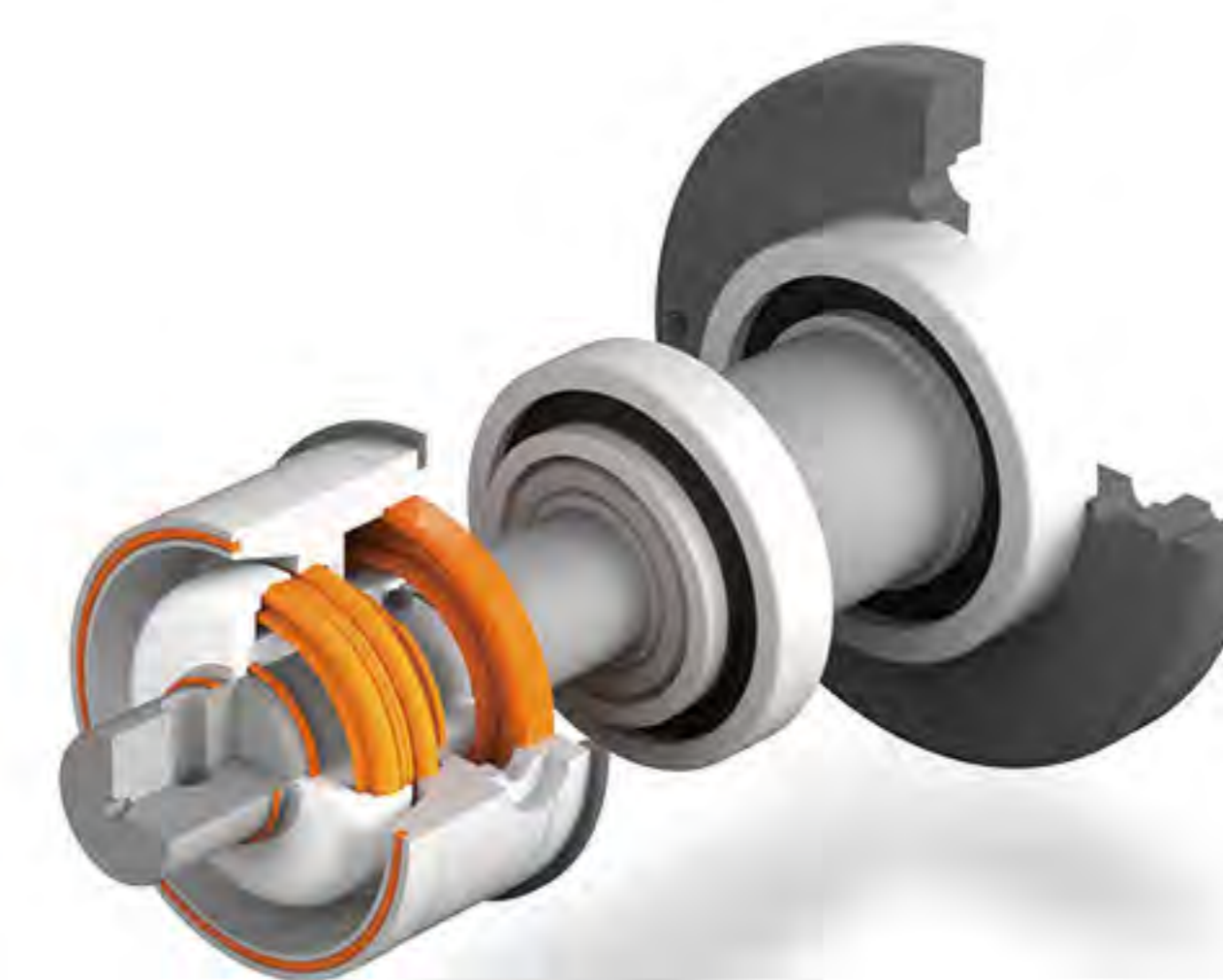
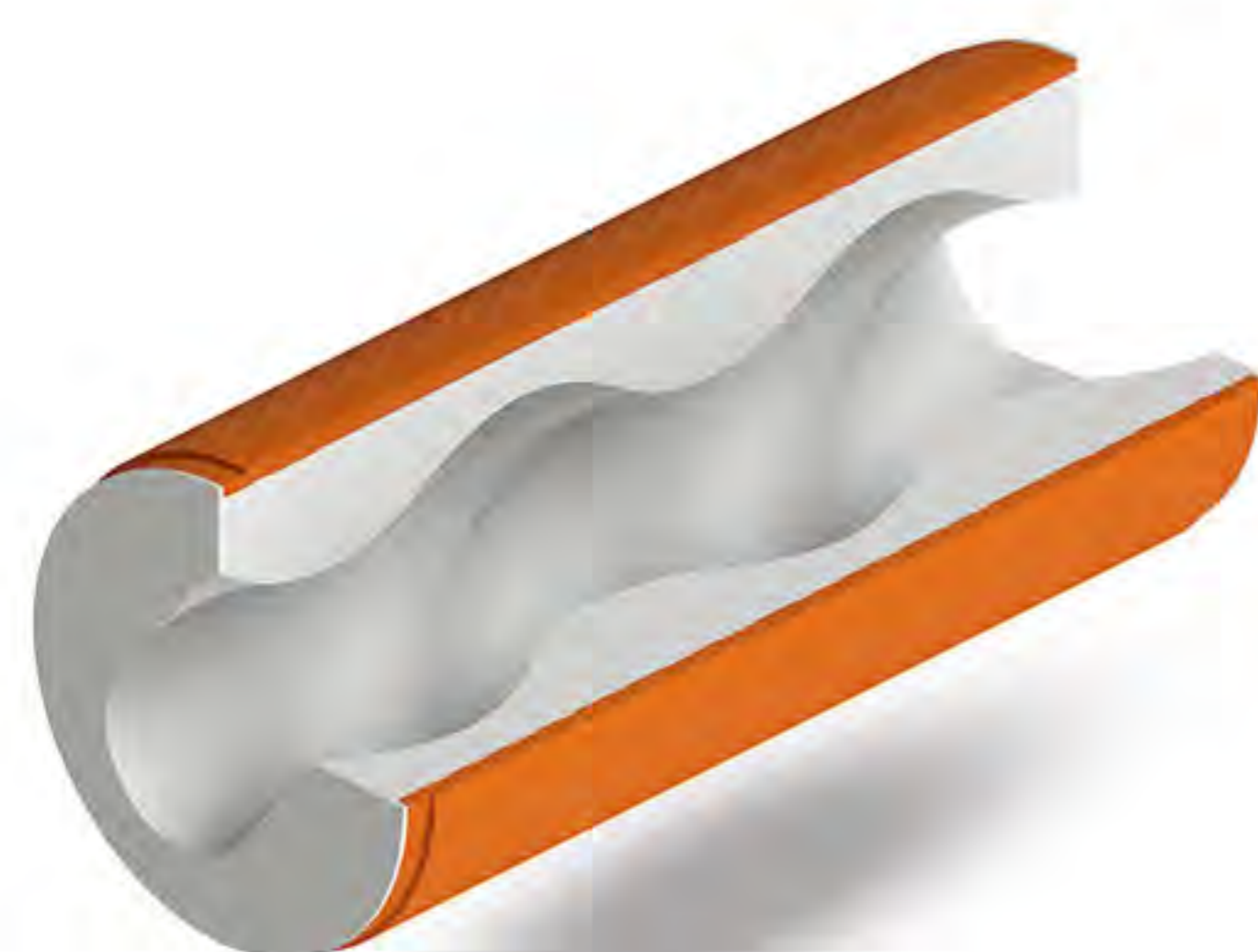
可移动底座



十字万向节配进料螺旋

备件

通过使用WANGEN的原厂备件，我们可以保证我们的泵可以恢复到原有的输送水平。我们有着几十年的生产制造经验，我们将为您提供最佳品质的备件及尽可能的延长泵的使用寿命。



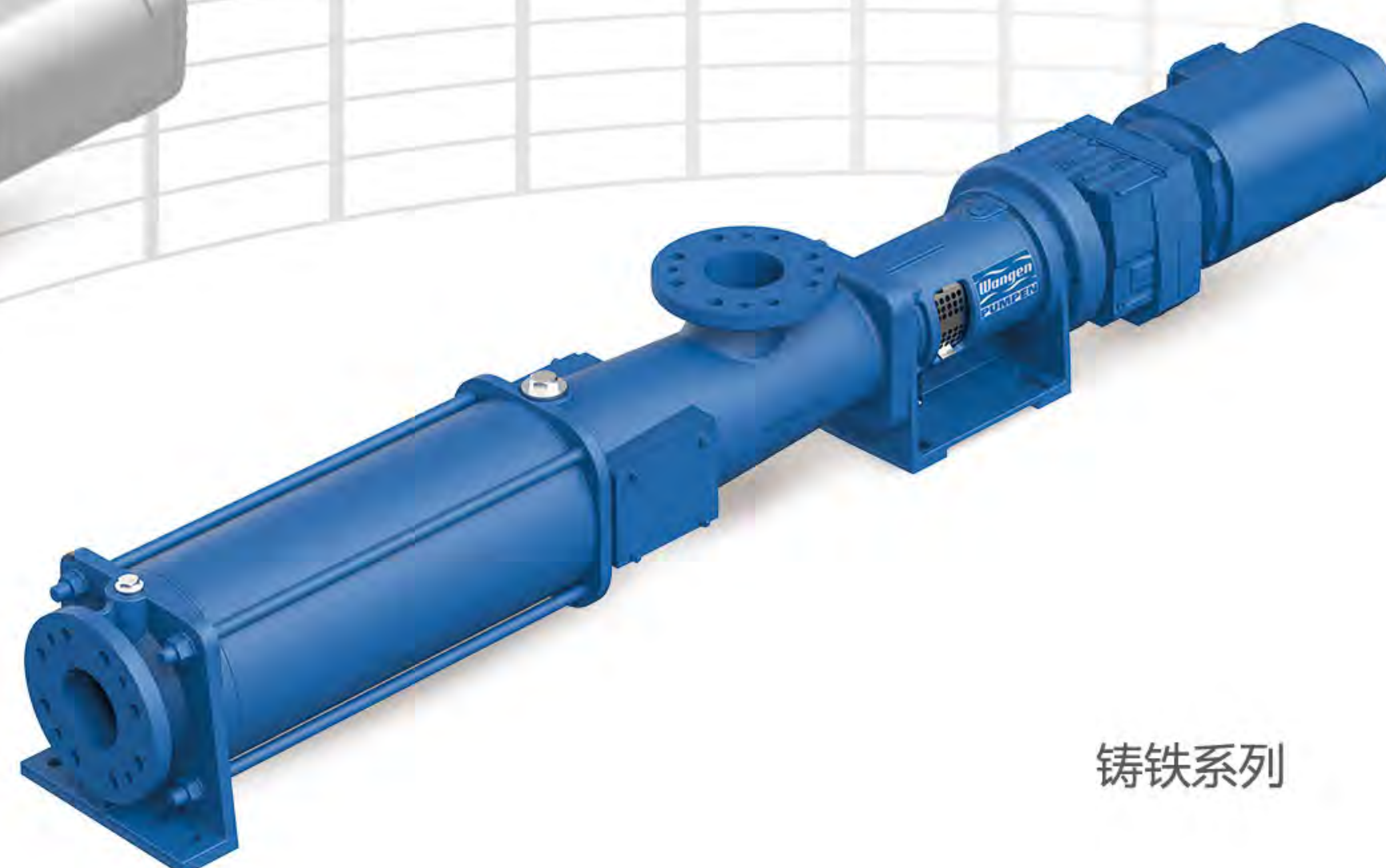
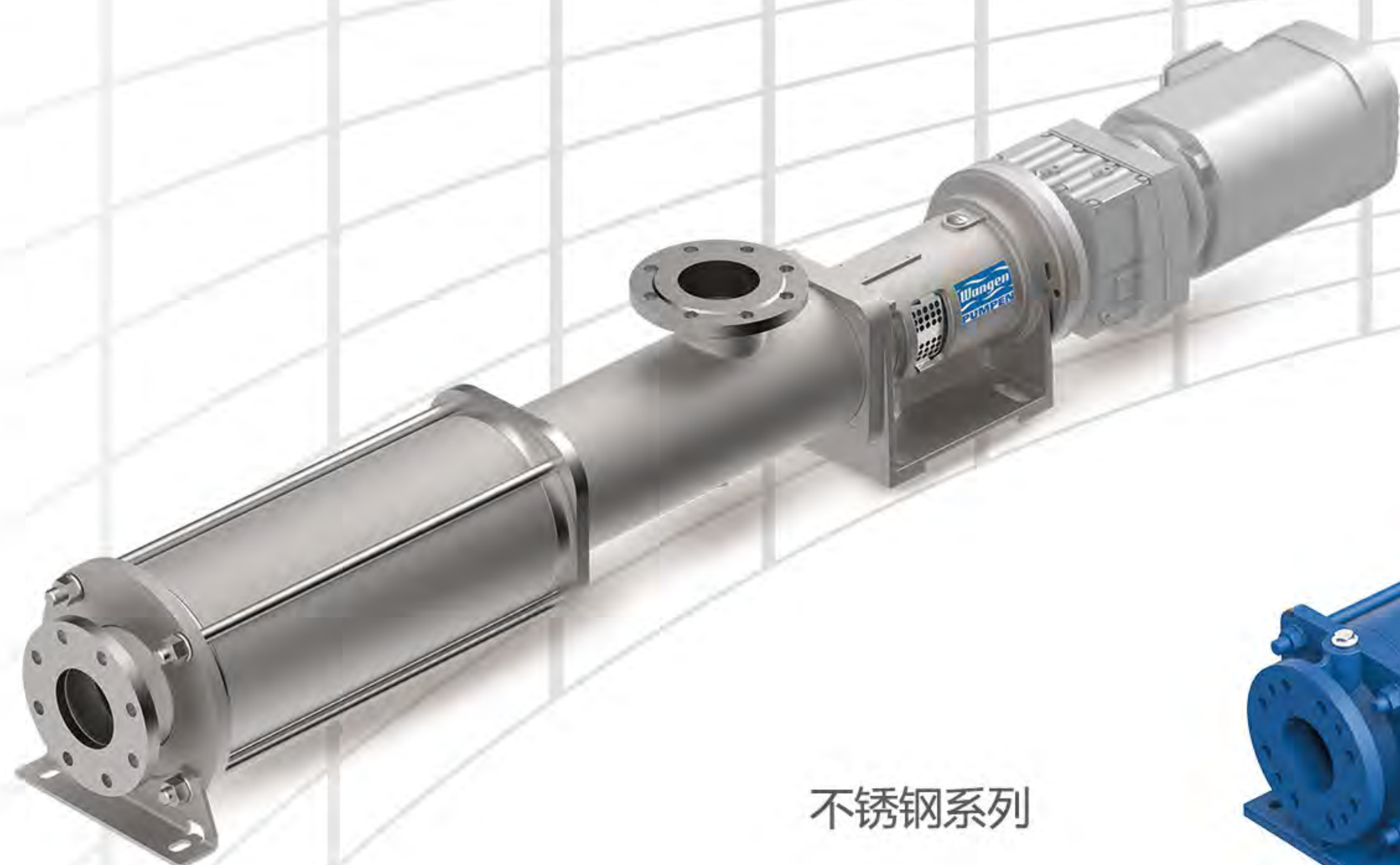
技术参数

KL-S系列性能参数

KL-S系列泵配有轴承支架，驱动通过轴承支架上的预留接口和泵相连，便于安装维护。和其它厂家带轴承支架的泵相比，WANGEN的KL-S系列泵具有结构紧凑，经济性高的优点。轴承支架结构的设计使得泵可以承受足够大的应力，同时可以抵消齿轮箱需承受的轴向力，从而大大延长驱动的使用寿命。

得益于轴承支架设计，驱动安装时会自动对心从而大大简化了驱动的安装。除此之外，KL-S系列泵和驱动的连接是直接耦合的，使得泵的结构紧凑。因此，KL-S系列泵具有高可靠性、高稳定性及易于维护等特点。

泵尺寸	最大通过颗粒直径 (mm)	流量 (m ³ /h) 以350 rpm估算	最大压差 (bar)
20	24	0.01-4.6	48
30	51	0.04-32	48
50	95	0.34-147	48
65	112	1.22-260	48
80	121	5.65-530	48
100	150	10-560	48



技术参数

KB-S系列性能参数

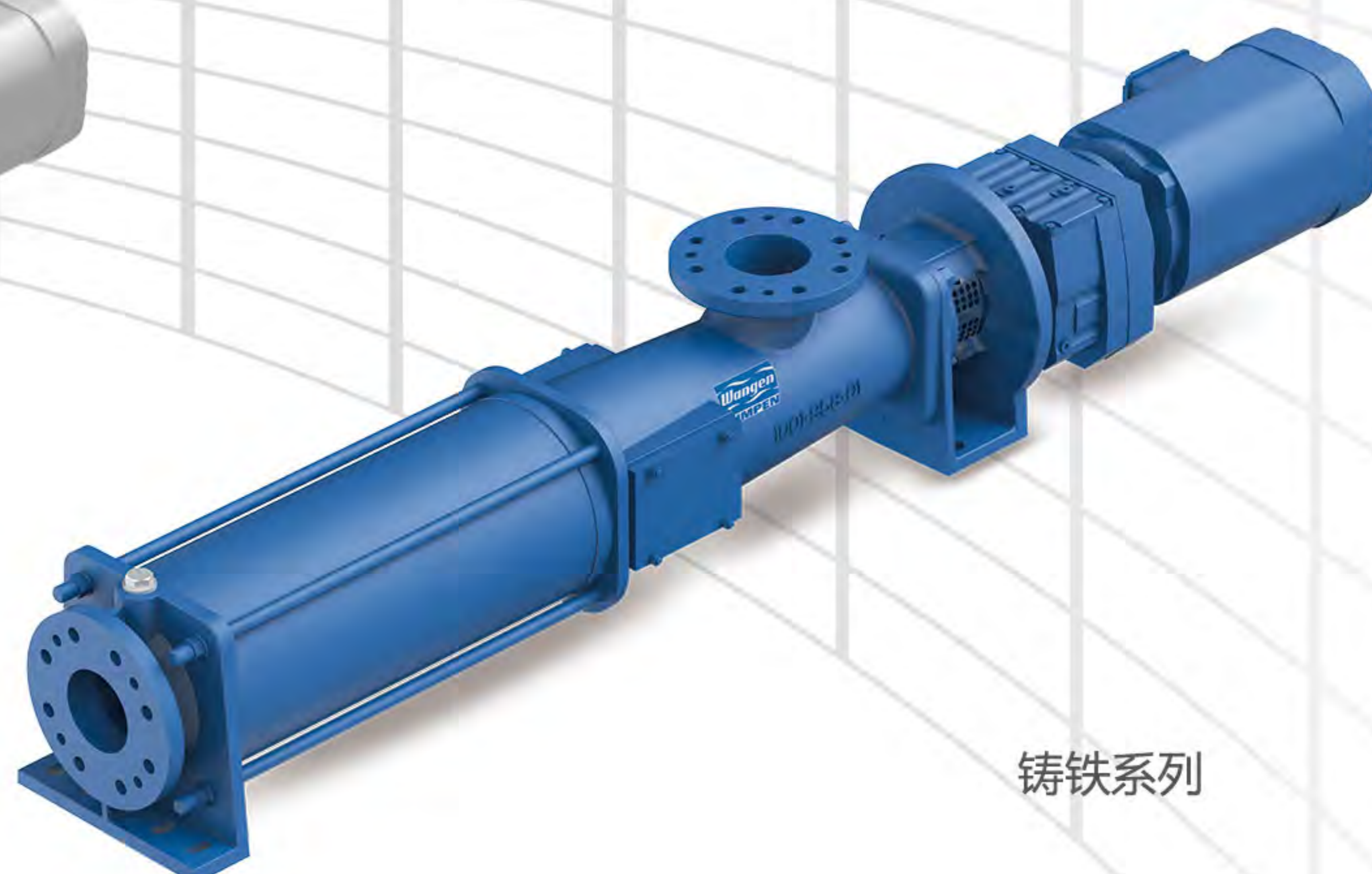
KB-S系列泵不配轴承支架，由于减速电机直接和泵头进行连接，泵的结构更紧凑且价格更经济。

直联泵的设计理念是从根据轻载工况和小流量的需求设计而来的。

泵尺寸	最大通过颗粒直径 (mm)	流量 (m ³ /h) 以350 rpm估算	最大压差 (bar)
20	24	0.01-4.6	48
30	51	0.04-32	48
50	95	0.34-147	48



不锈钢系列



铸铁系列





WANGEN PUMPEN

ONE STEP AHEAD

质量保证

WANGEN公司全面执行ISO 9001:2008管理体系。

可持续发展保证

WANGEN公司全面执行ISO 14001:2004管理体系。



您的联系方式:



Pumpenfabrik Wangen GmbH
Simoniusstrasse 17
88239 Wangen im Allg.
Germany
www.wangen.com

服务热线 : 021-58208006
备件热线 : 021-58208006

© 2019 Pumpenfabrik Wangen GmbH. We reserve the right to error and technical changes. 05.2019 Nr. E0372